

WAT-910BD ボード型・近赤外線高感度 モノクロカメラ

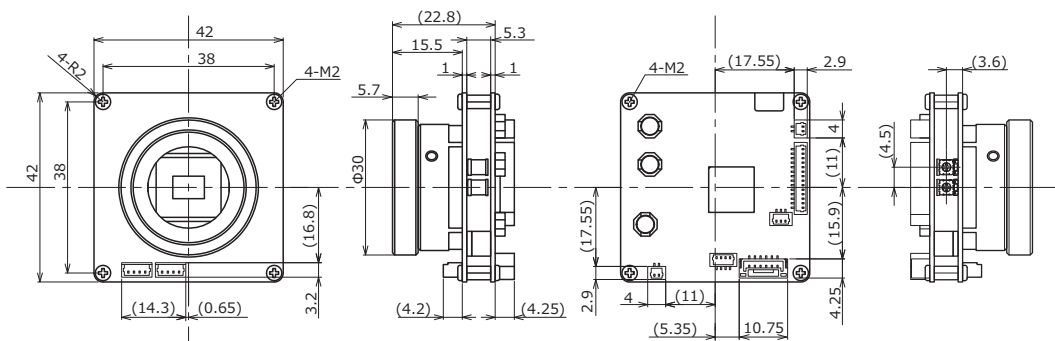
1/2 型高感度 CCD の搭載と独自設計により暗視撮像が可能



特 徴

- 最低被写体照度 0.0000025 lx F1.4 (スローシャッター x256 field 使用時)
- ノイズの少ない高品位の画質を再現
- 3DNR (3 次元ノイズリダクション)、デジタルワイドダイナミックレンジ、スローシャッター機能
- 動体検知機能、白点補正機能、逆光補正機能
- OSD (オンスクリーン設定画面表示)、リモコン操作や SPI 通信による制御

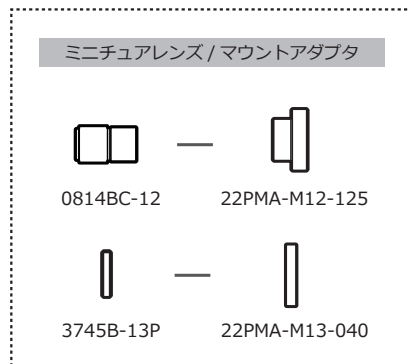
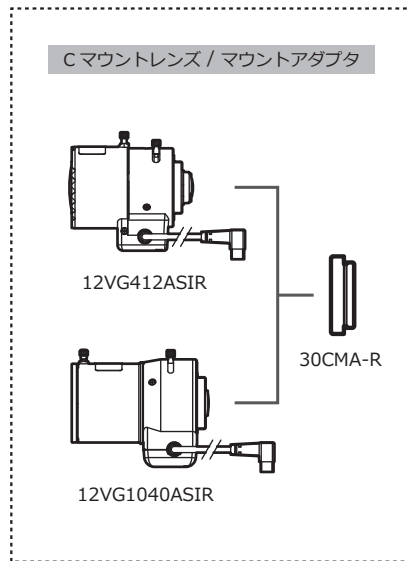
外形寸法図



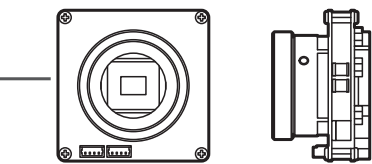
仕 様

ビデオ規格	EIA	CCIR
撮像素子	1/2 型インターライン転送 CCD 固体撮像素子	
有効画素数	768(H)×494(V)	752(H)×582(V)
セルサイズ	8.4μm(H)×9.8μm(V)	8.6μm(H)×8.3μm(V)
同期方式	内部同期	
走査方式	2:1 インターレース	
映像出力	アナログ	コンポジットビデオ: 1.0 V(p-p) 75Ω (不平衡)
	デジタル	BT.656 準拠: 8bit パラレル出力、(H/V Sync 同時出力)
	ピクセルロック 28.6363MHz	ピクセルロック 28.375MHz
解像度 (H)	570TV 本以上 (画面中央)	
最低被写体照度	0.0000025 lx F1.4 (AGC=HI, γ=0.35, 3DNR ON, シャッター x256)	
S/N	52dB 以上 (AGC=6dB, γ=1.0, 3DNR ON, シャッター x256)	
機能設定	OSD (オンスクリーンディスプレイ) / 3 線式 SPI 通信、リモコン	
AE モード	電子シャッター	低速シャッター x2, x4, x8, x16, x32, x64, x128, x256 (フィールド)
		1/60, 1/100 (秒)
	電子アイリス	1/250, 1/500, 1/1000, 1/2000, 1/5000, 1/10000, 1/100000 (秒)
		(SENSE-UPMAX) ~ 1/100000 秒
AGC	ON	LO: 6 ~ 30dB / MID: 6 ~ 34.5dB / HI: 6 ~ 41dB
	OFF	6 ~ 41dB (MGC)
ガンマ特性	γ≒0.05 ~ 0.45 ~ 1.0 (0.05 step)、USER (S-curve)	
ノイズリダクション	3DNR ON / OFF (レベル調整可)	
ワイドダイナミックレンジ	D-WDR (Digital Wide Dynamic Range) OFF / USER1 / USER2	
動体検出	4 エリア	
レンズアイリス	Video / DC	
逆光補正	OFF / BLC / HSBLC	
白点補正	最大 64 点	
ミラー反転	OFF / H-FLIP / V-FLIP / HV-FLIP	
フリーズ	ON / OFF	
デジタルズーム	ON (x1.0 ~ x32.0, 倍率選択可能) / OFF	
ネガポジ反転	ON / OFF	
電源電圧 / 消費電力	DC+12V±10% / 1.38W (115mA)	
動作 / 保管温度	-10 ~ +50°C / -30 ~ +70°C	
動作 / 保管湿度	95%RH 以下 (結露しないこと)	
レンズマウント	CS マウント	
質量	約 40g	
付属品	WPDC12 (DC プラグ)、AIC-G (アイリスプラグ)、六角レンチ、ケーブル (6 種類)	

付属品 オプション品



WAT-910BD



IRIS(VIDEO/DC)

